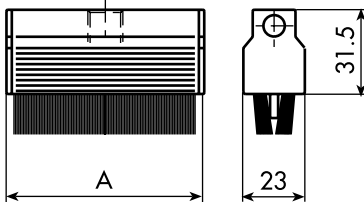


シマルーベ アクセサリーパーツ

角型ブラシ、丸型ブラシ

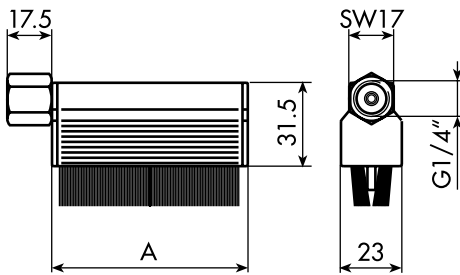
1. 説明



角型ブラシ ST20350,ST20360,ST20370,ST20380

シマルーベのチェーン給油器用ブラシは4種の幅の角型ブラシと1つの丸型ブラシを用意しております。ブラシはオイルのアプリケーションのみ使用可能です。(グリスでは使えません)また、側部からのオイル給油器用ブラシもラインアップしております。

2. テクニカルデータ



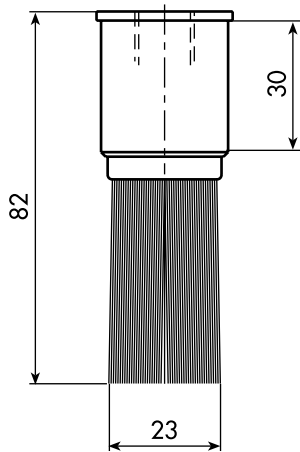
横型取付角型ブラシ ST20354,ST20364,ST20374

2.1 角型ブラシ(ST20350,ST20360,ST20370,ST20380,ST20354,ST20364,ST20374)

ブラシ本体: アルミニウム
 ブラシ側部: ポリプロピレン
 毛: 馬の毛
 フェルト部: ウールフェルト
 使用温度範囲: -15 ~ +80 °C

寸法:

商品コード	A [mm]	重量 [g]
ST20340	45	30
ST20350	40	50
ST20360	70	85
ST20370	100	120
ST20380	25	30
ST20354	40	84
ST20364	70	119
ST20374	100	154

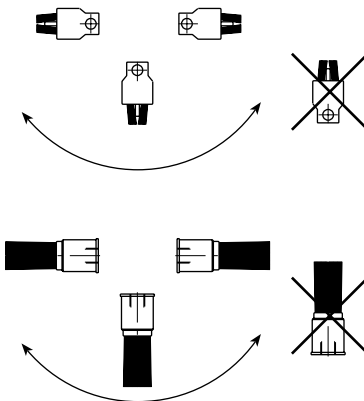


丸形ブラシ ST20340

2.2 丸型ブラシ(ST20340)

本体: ポリアミド
 毛: ポリアミド
 毛の長さ: およそ 45 mm
 使用温度範囲: -40 ~ +80 °C

3. 取り付けと使用方法



1. 角型および丸型ブラシを給油ポイントに取り付けてください。ブラシを上向きに取り付ける事は出来ません。
2. 逆止弁プラグのついたオイル用シマルーベをブラシに取り付けてください。その際黄色いプラグの先端は必ず切ってください。