

シマルーベ アクセサリーパーツ

クランプ、スペーサー

1. 説明

シマルーベを固定させる為に3種のクランプとスペーサーを用意しております。

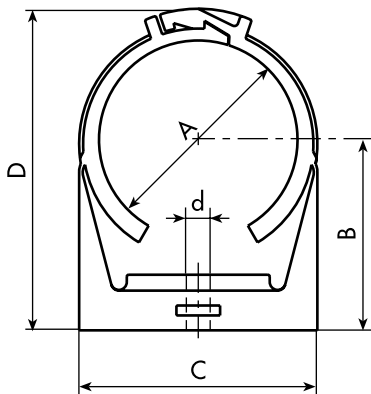
取り付けに特別なツールは必要ありません。

スペーサーはオイル用シマルーベでブラシ(ST20340)とクランプ(ST20130)を使用する際、高さを調整する為に使用します。

2. テクニカルデータ

2.1 クランプ

材質: ポリアミド PA 12
色: グレー
使用温度範囲: -25 ~ +90 °C
寸法: 表参照



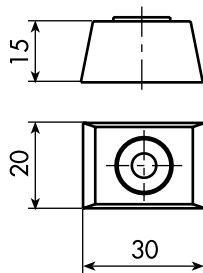
ST20100 : シマルーベ30,60,125,250用
ST20130 : 丸形ブラシST20340用
ST20150 : シマルーベ15用

寸法:

| 商品コード | A | B [mm] | C | D | d | 重量 [g] |
|---------|-----------|--------|------|------|-----|--------|
| ST20100 | 50.5-55.5 | 46.8 | 58.6 | 78.7 | 4.6 | 24 |
| ST20130 | 27.8-31.2 | 31.7 | 33.4 | 48.9 | 4.6 | 10 |
| ST20150 | 21.8-24.8 | 26.0 | 27.8 | 42.0 | 4.6 | 9 |

2.2 スペーサー

材質: ポリアミド PA 12
色: グレー
長さ: 30 mm
幅: 20 mm
高さ: 15 mm (A)
重量: 3 g
使用温度範囲: -40 ~ +80 °C



ST20140

3. 取り付けと使用方法

- 3.1 クランプをM5のスクリューもしくはクランプ用固定マグネット(ST20190)で壁などに固定してください。
- 3.2 シマルーベをクランプの中に入れ固定してください。
- 3.3 もしオイル用シマルーベで丸型ブラシ(ST20340)と一緒に使用する場合、ブラシ用のクランプ(ST20130)とスペーサー(ST20140)をご使用ください。

