

シマルーベ アクセサリーパーツ

延長アダプター

1. 説明

延長アダプターは給油器またはブラシの固定の補助に使うことができます。

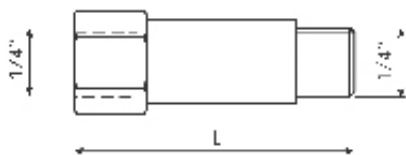
2. テクニカルデータ

材料: ニッケルメッキされた鋳鋼

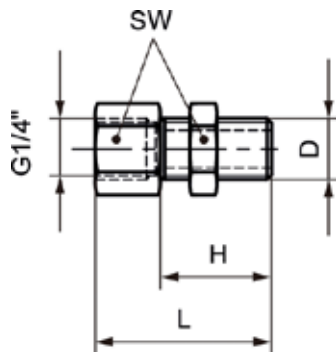
寸法: 下記参照

使用温度範囲: -20 ~ +55 °C

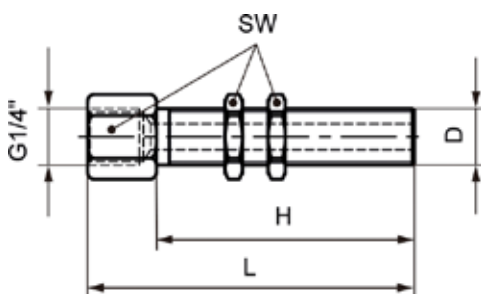
寸法:



ST10400,ST10410



ST 10450



ST10460

商品コード	D	H [mm]	L	重量 [g]
ST10400	G1/4"	10	35	27
ST10410	G1/4"	10	50	38
ST10450	G1/4"	25	39	33
ST10460	G1/4"	60	74	79

3. 取り付け

- 3.1 給油ポイントに真っすぐ、延長アダプター(ST10400かST10410)をねじ込みます。必要であれば給油ポイントのネジ山をシールテープで覆ってください。

4. 注意

延長アダプターST10450とST10460もまたブラシの固定の補助に適しています。

