



FT33



FT-P

ベアリング取付け工具

FT33
FT-P

ベアリング取外し工具

BP61
BP160



BP61



BP160



SP50

シールプーラー
SP50

ベアリング交換ツール
MK10-30



MK10-30

不足した場合すべてのパーツが単品で供給可能
工場、農機、船舶、自動車など様々な業種で活躍

シマツール

スイス製高級 **ベアリング交換工具**

ベアリング・オイルシール
取付け工具

FT33

(対象内径 10~50mm)

商品内容：

- ◎ ショックレスハンマー × 1
- ◎ 軽量かつ操作性に優れた3種類のアルミ製インパクトスリーブ(A, B, C)
- ◎ 耐衝撃性に優れた33種類の樹脂製インパクトリング

動画はこちら



ショックレスハンマー

インパクトスリーブ

インパクトリング

FT33 対応ベアリング表

インパクトスリーブ	インパクトリングNo.								
	内径/外径	60 63 62 64	12 13 22 23	72B 73B	32 32	222 223 213	NU-NJ-N 2 3 4	302 303 322	313 323
スリーブ A FT 33-A 	10 / 26	6000	129						
	10 / 30	6200	1200		3200				
	10 / 30		2200						
	10 / 35	6300	1300						
	12 / 28	6001							
	12 / 32	6201	1201		3201				
	12 / 32		2201						
	12 / 37	6301	1301						
	12 / 37		2301						
	15 / 32	6002							
15 / 35	6202	1202		7202 B	3202				
15 / 35		2202							
15 / 42	6302	1302			3302			30302	
15 / 42		2302							
17 / 35	6003								
17 / 40	6203	1203		7203 B	3203			30203	
17 / 40		2203							
17 / 47	6303	1303		7303 B	3303			30303	
20 / 42	6004								
20 / 47	6204	1204		7204 B	3204		204		
20 / 47		2204							
20 / 52	6304	1304		7304 B	3304	22205/20	304	30304	32304
20 / 52	6403	2304							
25 / 47	6005								
25 / 52	6205	1205		7205 B	3205	22205	205	30205	
25 / 52		2205							
25 / 62	6305	1305		7305 B	3305	21305	305	30305	31305
25 / 62	6404	2305							32305
30 / 55	6006								
30 / 62	6206	1206		7206 B	3206	22206	206	30206	
30 / 62		2206						32206	
30 / 72	6306	1306		7306 B	3306	21306	306	30306	31306
30 / 72	6405	2306					405	30306	32306
35 / 62	6007								
35 / 72	6207	1207		7207 B	3207	22207	207	30207	
35 / 72		2207						32207	
35 / 80	6307	1307		7307 B	3307	21307	307	30307	31307
35 / 80	6406	2307					406	30307	32307
40 / 68	6008								
40 / 80	6208	1208		7208 B	3208	22208	208	30208	
40 / 80									
40 / 90	6308	1308		7308 B	3308	21308	308	30308	31308
40 / 90	6407	2308				22308	407	30308	32308
45 / 75	6009								
45 / 85	6209	1209		7209 B	3209	22209	209	30209	
45 / 85		2209						32209	
45 / 100	6309	1309		7309 B	3309	21309	309	30309	31309
45 / 100	6408	2309				22309	408	30309	32309
45 / 100*	6013	1211		7211 B	3211	22211	211		
45 / 100*	6211	2211							
50 / 80	6010								
50 / 90	6210	1210		7210 B	3210	22210	210	30210	
50 / 90		2210						32210	
50 / 90*	6011								
50 / 90*	6012								
50 / 110	6310	1310		7310 B	3310	21310	310	30310	31310
50 / 110	6409	2310				22310	409		32310
50 / 110*	6014	1212		7212 B	3212	22212	212		
50 / 110*	6015	1213		7213 B	3213	22213	213		
50 / 110*	6212	2212		7311 B	3311	21311	311		
50 / 110*	6313	2213				22311	410		
50 / 110*	6311	1311							
50 / 110*	6410	2311							

*は外輪のみの取り付けとなります。*以外のベアリングについては最長220mmまでシャフトに挿入可能です。

大型ベアリング・オイルシール 取付け工具

FT-P

(対象内径 55~60mm)

FT-P対応ベアリング表より対象ベアリングに適したインパクトリングを選定し、スリーブと組み合わせてプレス機で挿入します

商品内容：

- ◎ インパクトスリーブD
- ◎ 5tの衝撃に耐えられる6種類のアルミ製インパクトリング
- ◎ アダプターリングDC (FT33と組み合わせ用)



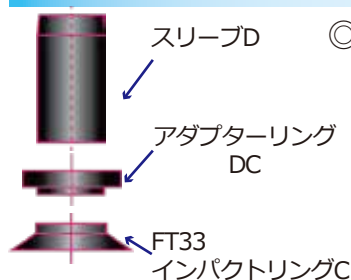
動画はこちら



FT-P 対応ベアリング表

D	145 mm	60 62	22 23	72B 73B	42 43	222 213 223	NU-NJ-N 2 3 10 22 23	302 - 323	330 - 332
	内径/外径								
D	55-90	6011		7011			1011	32011	33011 33111
	55-100	6211	1211 2211	7211	4211	22211	211 2211	30211 32211	33211
	55-120	6311	1311 2311	7311	4311	21311 22311	311 2311	30311 31311 32311	
	60-95	6012		7012			1012	32012	33012 33112
	60-110	6212	1212 2212	7212	4212	22212	212 2212	30212 32212	33212
	60-130	6312	1312 2312	7312	4312	21312 22312	312 2312	30312 31312 32312	

FT-P FT33の組み合わせツールとしての使用方法



◎ アダプターリングDCを使い、FT33のインパクトリングCとスリーブDを組み合わせる事で内径35~50mmのベアリングをプレス機で挿入可能。



◎ FT33のハンマーを利用し、内径55~60mmのベアリングやオイルシールを挿入可能。

シールプラー

SP50

SP50は多種多様に取り付けられたオイルシールをシャフトやハウジングを痛める事無く、簡単に取り外すことが可能です

動画はこちら



商品内容：

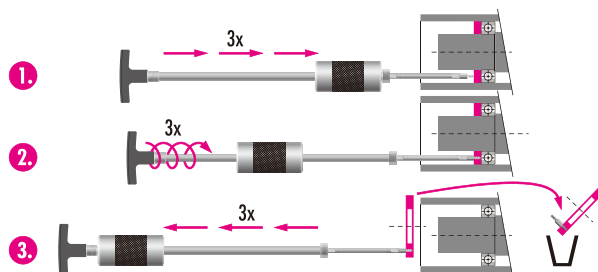
- ◎ スライディングハンマー × 1
- ◎ 延長バー2種類
- ◎ スクリュー 50本



- オイルシール位置により選べる2種類の高強度延長バーと高性能スライディングハンマーにより正確な取り外し作業が可能
- オイルシールを確実に取り外すスペシャルスクリュー50本付
- コンパクトな収納ケース付

SP50 使用方法

1. 取り外すオイルシールに先端のスクリューを当て3回スライディングハンマーによりシール方向へ衝撃を加える
2. スライディングハンマーグリップを3回転させてスクリューをねじ込む
3. スライディングハンマーを手前に3回程衝撃を加えてオイルシールを引き出す



ベアリングの内輪と外輪の間にアームをロックする新構造により、ハウジングとシャフトの間に組み込まれたボールベアリングが簡単に取り外せます

- 内径10～100mmのボールベアリングに対応
- ベアリングを確実につかむロック機構
- ベアリングの着脱が簡単なヒンジ構造をプーラーアームに採用
- シールドタイプ (Zタイプ) もシールを外せば使用可能
- コンパクトなケース入りで重量わずか3.2kg

ベアリング取外し工具

BP61

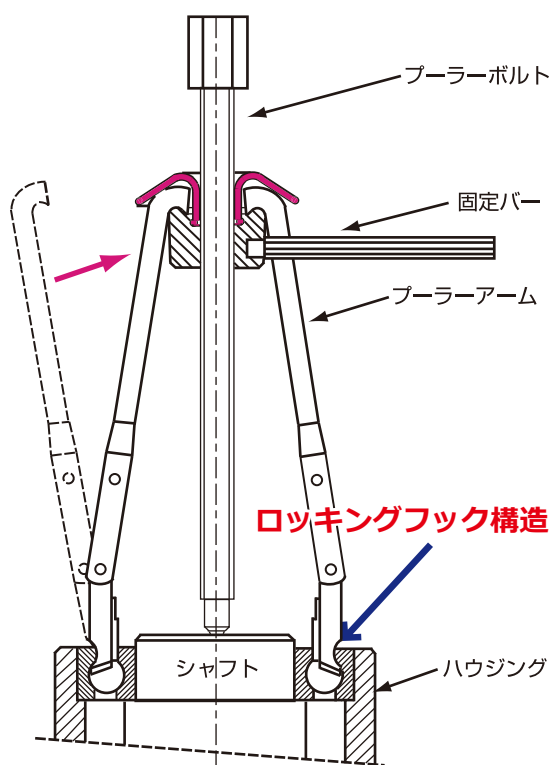
(対象内径 10～100mm)

商品内容：

- ◎ プーラーアーム6種類 × 各3本 計18本
- ◎ プーラーボルト2種類
- ◎ 固定バー



動画はこちら



ここがポイント
ロック機構



BP61 対応ベアリング表

ベアリング型式				プーラーアーム	プーラーボルト
60..	62..	63..	64..		
6000	6200			BP A1	
6001					
6002					
6003					
6004	6201			BP A2	BP M12
6005	6202				
6006	6203				
6007	6204	6300		BP A3	
6008	6205	6301			
6009		6302			
6010					
6011	6206	6303		BP A4	
6012		6304			
6013					
6014	6207	6305	6403	BP A5	
6015	6208	6306			
6016	6209	6307			
6017	6210				
	6211				
6018	6212	6308	6404	BP A6	BP M16
6019	6213	6309	6405		
6020	6214	6310	6406		
	6215	6311	6407		
	6216	6312	6408		
	6217	6313	6409		
			6410		

*一部メーカーの特殊ベアリング等には対応できない場合もあります。

大型ベアリング取外し工具

BP160

(対象内径 30~160mm)

リテーナーに穴をあけ、ベアリングの内輪と外輪の間にボールアダプターをロックして、ベアリングを引き上げます
ハウジングとシャフトの間に組み込まれた大型のボールベアリングも取り外すことが可能です

- 内径30~160mmのボールベアリングに対応 (MAXシャフト長:500mm)
- シールドタイプ(Zタイプ)もシールを外せば使用可能
- 重量9.1kg、コンパクトケース入りのため、現場へも簡単に持ち運び可能



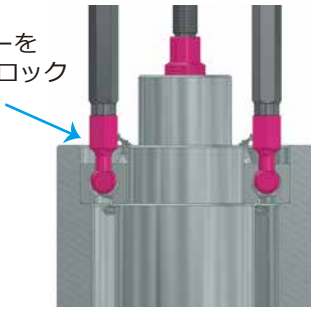
動画はこちら



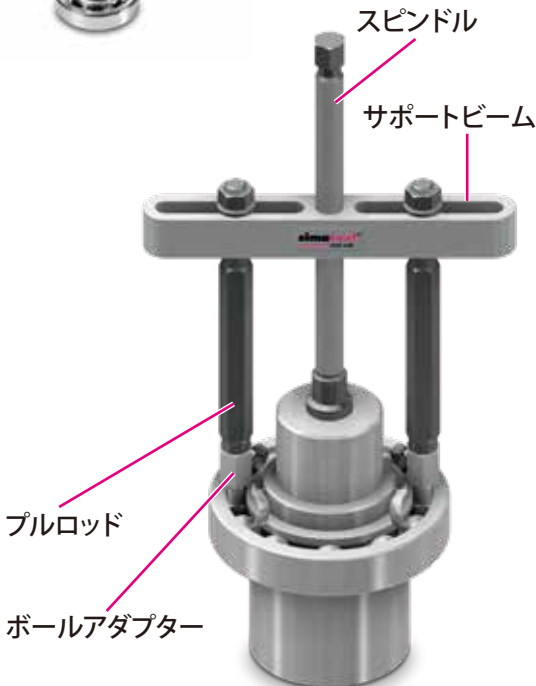
商品内容

- ◎ スピンドル付 サポートビーム × 1
- ◎ ボールアダプタ (A7~A12) 各 2
- ◎ プルロッド × 2
- ◎ 延長用ロッド × 2
(シャフトが長い場合に使用)

ボールアダプターを
90度回転させてロック



スピンドルを回して
ベアリングを引き抜く



対象ベアリング 型式				ボールアダプタ
60..	62..	63..	64..	
6021 6022 6023 6024	6213 6214 6215 6216	6309 6310 6311	6406 6407 6408	A7
6026 6027 6028 6029 6030	6217 6218	6310 6311 6312	6407 6408 6409	A8
6032	6219 6220	6313 6314	6410	A9
	6221	6315	6411	A10
	6222 6223 6224 6225 6226 6227 6228 6229 6230	6316 6317 6318	6412 6413	A11
		6319 6320 6321	6414 6415 6416 6417 6418	A12

*一部メーカーの特殊ベアリング等には対応できない場合もあります。

ベアリング交換ツール MK10-30

内径 10 mm～30 mmまでのベアリングの取付けと内径 10 mm～85 mmのベアリングの取り外しがこのセットだけで迅速、正確、安全に行えます
 またこのキットにはスライディングハンマーが含まれており、ハウジングに組み込まれたシャフトの無いベアリングも取り外すことが可能です

取付け

ベアリングに応じた適切なインパクトリングとスリーブを選び、ハンマーでベアリングを押し込みます



動画はこちら



ショックレスハンマー

インパクトスリーブ

インパクトリング

取り外し

ベアリングに応じた適切なプーラーボルトとプーラーアームを選択し、プーラーアームをベアリングの内外輪の間にフックしてプーラーボルトに固定します



ロッキングフック構造

対応ベアリング表

取外し用		取付け用			
ベアリング型式	プーラーボルト	プーラーアーム	カラー	インパクトリング	インパクトスリーブ
6000	M12	A1	1	A10/26	A
6200	M12	A1	1	A10/30	
6300	M12	A3	1	A10/35	
6001	M12	A1	2	A12/28	
6201	M12	A2	2	A12/32	
6301	M12	A3	2	A12/37	
6002	M12	A1	3	A15/32	
6202	M12	A2	3	A15/35	
6302	M12	A3	3	A15/42	
6003	M12	A1	4	A17/35	
6203	M12	A2	4	A17/40	
6303	M16	A4	4	A17/47	
6403	M16	A5	4	B20/52	
6004	M12	A2	5	B20/42	
6204	M12	A3	5	B20/47	
6304	M16	A4	5	B20/52	
63/22	M16	A4	6	B25/52	
6005	M12	A2	6	B25/47	
6205	M12	A3	6	B25/52	
6305	M16	A5	6	B25/62	
63/28	M16	A5	7	B30/62	
6006	M12	A2	7	B30/55	
6206	M16	A4	7	B30/62	
6306	M16	A5	7	B30/72	
6007	M12	A3			
6207	M16	A5			
6307	M16	A5			
6008	M12	A3			
6208	M16	A5			
6009	M12	A3			
6209	M16	A5			
6010	M12	A3			
6210	M16	A3			
6011	M16	A4			
6211	M16	A5			
6012	M16	A4			
6013	M16	A4			
6014	M16	A5			
6015	M16	A5			
6016	M16	A5			
6017	M16	A5			

*一部メーカーの特殊ベアリング等には対応できない場合があります。

シャフトが有の場合 (内径 10～85 mm)

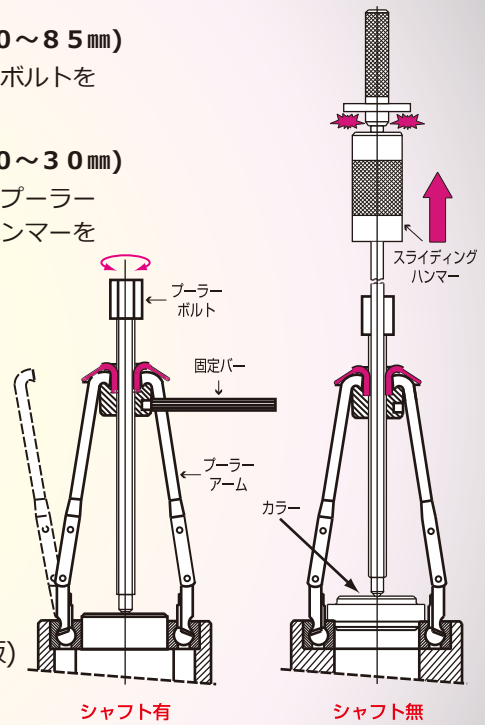
固定バーを取り付け、プーラーボルトを回してベアリングを引き抜く

シャフトが無の場合 (内径 10～30 mm)

内輪上部にカラーを取り付け、プーラーボルト上部にスライディングハンマーを固定し、ベアリングを引き抜く

商品内容:

- ◎ 樹脂製インパクトリング (内径 10～30mm) 21種類
- ◎ インパクトスリーブ 2種類
- ◎ プーラーアーム 5種類 × 各3本 計15本
- ◎ ショックレスハンマー × 1
- ◎ スライディングハンマー × 1
- ◎ プーラーボルト 2種類
- ◎ カラー 7種類 (シャフトがない場合の押え板)
- ◎ 固定バー



その他取扱製品

グリス・オイル自動給油器



シマルーベ

ベアリングヒーター



シマサーム

代理店名

総輸入元



株式会社エスティージェイ

〒213-0002

神奈川県川崎市高津区二子1-26-26 TEL: 044-850-1401 FAX: 044-850-1402

URL: www.stjcorp.jp/

営業拠点: 川崎、大阪、名古屋、岡山、福岡