

シマルーベ アクセサリーパーツ

クランプ、スペーサー

1. 説明

シマルーベを固定させる為に2種のクランプとスペーサーを用意しております。

取り付けに特別なツールは必要ありません。

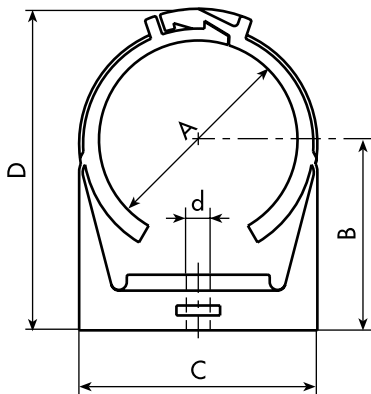
スペーサーはオイル用シマルーベでブラシ(ST2034)とクランプ(ST2013)を使用する際、高さを調整する為に使用します。

2. テクニカルデータ

2.1 クランプ

材質: ポリアミド PA 12
色: グレー
使用温度範囲: -40 ~ +80 °C
寸法: 表参照

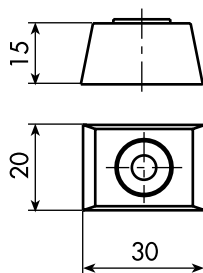
寸法:



商品コード	A	B [mm]	C	D	d	N	重量 [g]
ST2010	50,5-55,5	44,3	58,6	78,7	4,6	500 N	24
ST2013	27,8-31,2	28,8	33,4	48,9	4,6	320 N	10

2.2 スペーサー

材質: ポリアミド PA 12
色: グレー
長さ: 30 mm
幅: 20 mm
高さ: 15 mm (A)
重量: 3 g
使用温度範囲: -40 ~ +80 °C



3. 取り付けと使用方法

- 3.1 クランプをM5のスクリューで壁などに固定してください。
- 3.2 シマルーベをクランプの中に入れ固定してください。
- 3.3 もしオイル用シマルーベで丸型ブラシ(ST2034)と一緒に使用する場合、ブラシ用のクランプ(ST2013)をご使用ください。